



GUIA RÁPIDO DE INSTALAÇÃO



*Central de Comando para
Automatizadores de Portão*

RQC10

Índice

1. Apresentação.....	3
2. Características técnicas.....	3
3. Conhecendo o seu RQC10.....	4
4. Como resetar a memória.....	5
5. Como codificar um novo controle.....	5
6. Minuteira.....	5
7. Tempo x 2.....	5
8. Seleção fim de curso (NA ou NF).....	5
9. Parada.....	5
10. Botoeira Abertura (apenas abertura).....	6
11. Fococélula	6
12. Programar o tempo de percurso.....	6
13. Rampa (velocidade final do percurso).....	6
14. Configurar o fechamento automático.....	7
15. Diagrama de ligação.....	8
16. Termos de garantia.....	9

RQC10

1. Apresentação

Obrigado por adquirir a Central de Comando RQC10 da Continente.

2. Características Técnicas:

- Tensão de trabalho: 127/220 Vca;
- Frequência de operação: 60 Hz;
- Padrões de códigos e nº de usuários:

MM (Binário 12 Bits) / nº de usuários infinito;

MC (Trinário 09 Bits) / nº de usuários infinito;

HT (Binário 24 Bits) / 340 usuários;

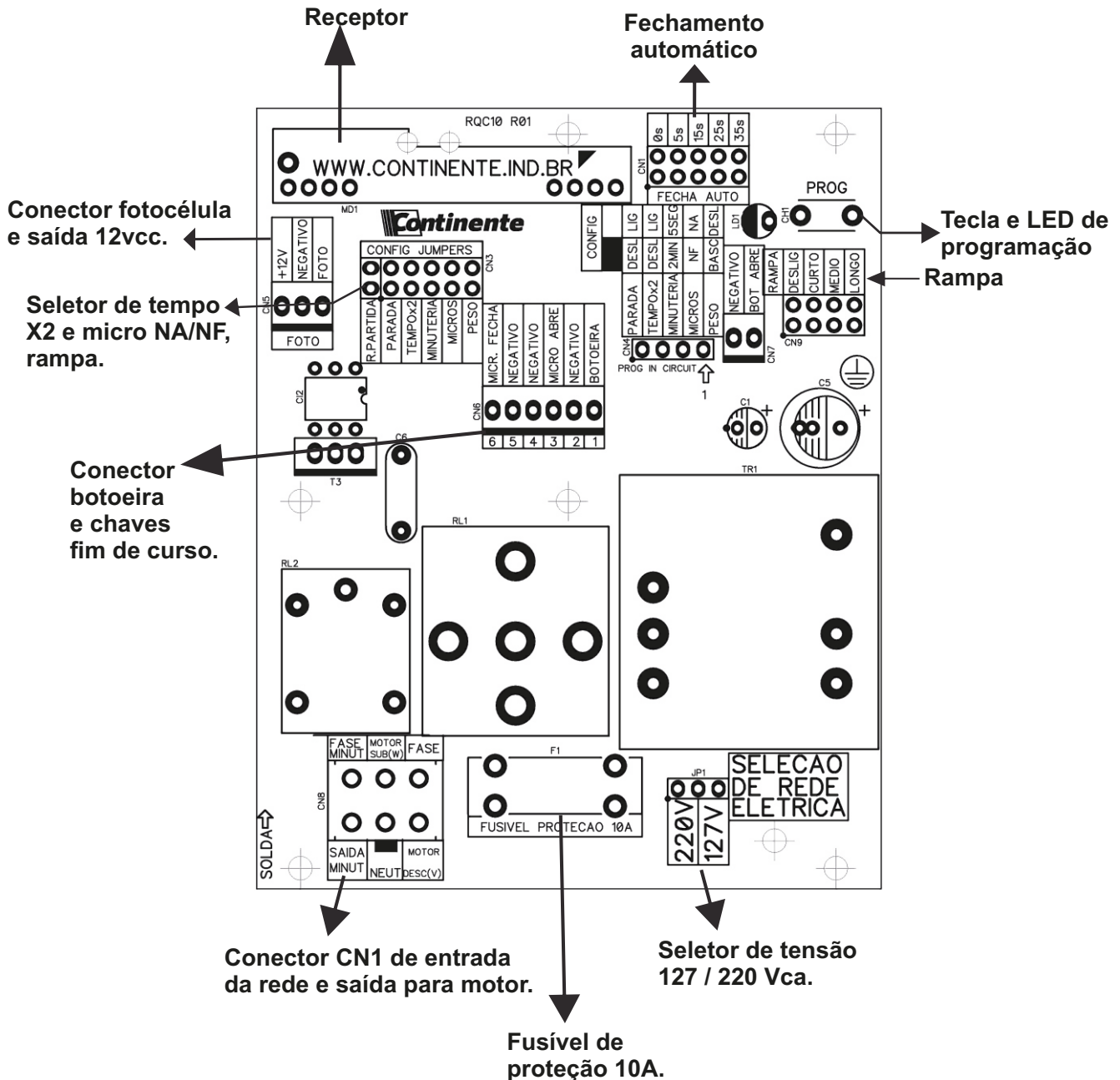
- Opção para dobrar os tempos (TEMPO X2)
- Fechamento automático programável via jumpers;
- Tempo de percurso auto programável, (máximo 4 minutos)
- Modo de trabalho: abre-para-fecha reversão direta;
- Fim de curso NA ou NF;
- Entrada de botoeira comum (abre - fecha);
- Entrada para botoeira de abertura;
- Entrada defotocélula sinal “0” ou “1”;
- Alcance ± 30 m;

Selecione a tensão da rede como segue:

Jumper em 127 = 127~130 Vca 60 Hz;

Jumper em 220 = 210~230 Vca 60 Hz;

3. Conhecendo o Comando RQC10



4. Como Resetar a Memória

a) Para apagar **somente o tempo de percurso e rampa**, pressione e mantenha pressionada a tecla “PROG” por aproximadamente 5 segundos até o LED piscar pela segunda vez. Assim que o LED piscar solte a tecla e o LED irá piscar duas vezes confirmando o reset da rampa.

b) Para apagar **completamente (tempo de percurso, rampa e CONTROLES)**, pressione e mantenha pressionada a tecla “PROG” por aproximadamente 10 segundos até o LED (LD1) piscar rápido (além da piscada inicial e a de 5 segundos).

5. Como Codificar um novo controle

Aperte e solte a tecla “PROG”, o LED irá piscar uma vez e se manter aceso. Em seguida acione a tecla do controle que deseja cadastrar, o LED irá piscar caso seja acionado um controle válido. Caso não for gravado nenhum controle o quadro irá sair (apagando o LED) do modo de cadastro em 25 segundos ou basta apertar novamente a tecla para sair do modo.

Caso a memória esteja cheia ao tentar fazer um novo cadastro o LED irá piscar 20 vezes.

6. Minuteira

O Jumper de minuteira serve para definir o tempo de acionamento da saída Minuteira.

Jumper Fechado: A minuteira aciona juntamente com o acionamento da abertura ou fechamento do portão. Ficando acionada por 2 minutos (ou 4 min. caso o tempo x2 esteja ativo) após bater em umas das micros. **Jumper Aberto:** A minuteira aciona juntamente com o acionamento da abertura ou fechamento do portão. Ficando acionada por 05 segundos (ou 10 seg. caso o tempo x2 esteja ativo) após bater em umas das micros. Função recomendada para o acionamento de fechos eletromagnéticos ou travas elétricas.

7. Tempo X 2 (dobrar tempos)

Para dobrar os tempos basta abrir o jumper indicado na placa como “TEMPO”:

Jumper fechado: Tempo normal

Jumper aberto: Valores de tempos dobrados (Fechamento Automático, minuteira)

8. Seleção Fim de Curso (NA ou NF)

Para programar a fim de curso como NA ou NF basta selecionar o jumper

“MICRO”. **Jumper fechado:** Microchave fim de curso configurada NF;

Jumper aberto: Microchave fim de curso configurada NA;

9. Parada

Para programar o modo de trabalho basta selecionar o jumper “PARADA”

Jumper fechado: reversão direta

Jumper aberto: abre-para-fecha

10. Botoeira Abertura (Apenas abertura)

Ao receber um pulso negativo faz com que o portão abra. Este comando apenas abre o portão, não fecha.

11. Fotocélula (FOTO) : Padrão NA

O comando RQC10 possui a função fotocélula, o qual pode ser interligado a um sensor de barreira, para a reversão direta do comando. Tendo como função principal o antiesmagamento, conforme exigência da norma IEC-60335-2-103. Quando o portão estiver em curso de fechamento, qualquer objeto ao passar pelo sensor/fotocélula o portão reverte, evitando o esmagamento. Acionamento por pulso negativo (GND), lógica “0” e “1”. Enquanto o sinal da fotocélula estiver obstruído o **LED (LD1)** ira piscar intermitentemente e ira impedir o usuário de fechar o portão, podendo apenas pará-lo e abri-lo novamente.

OBS: O quadro de comando RQC10 garante seu pleno funcionamento apenas com as fotocélulas da marca Continente no qual foram homologadas em laboratório.

12. Programar o tempo de percurso

O tempo de percurso é feito automaticamente durante os dois primeiros acionamentos completos, tanto durante a abertura, como durante o fechamento do portão. Após a instalação completa do movimentador deve-se realizar dois acionamentos, fazendo o portão efetuar o percurso inteiro (até bater nas micros chaves) sem nenhuma interrupção. Após isso o tempo de percurso estará programado.

OBS: Caso seja necessário reprogramar o tempo de percurso ele deve ser apagado via tecla de programação e programando novamente.

13. Rampa (Velocidade final do percurso)

A distância de início de acionamento da rampa é programada automaticamente, junto ao tempo de percurso. Essa distância será de aproximadamente 8% do percurso total do portão. Para o funcionamento da rampa basta selecionar o jumper “RAMPA”.

Jumper fechado: Rampa desativada;

Jumper aberto: Rampa ativada;

OBS 1: Caso seja necessário reprogramar a rampa ela deve ser apagada via tecla de programação e programada novamente.

OBS 2: O funcionamento da rampa irá variar dependendo do tipo do portão (tamanho e peso).

OBS 3: Recomendamos o uso da rampa para diminuir o impacto causado pelo fechamento e abertura do portão.

14. Configurar o fechamento automático

O fechamento automático serve para que o portão feche automaticamente quando estiver totalmente aberto, o fechamento irá ser acionado após um tempo pré-setado via jumper.

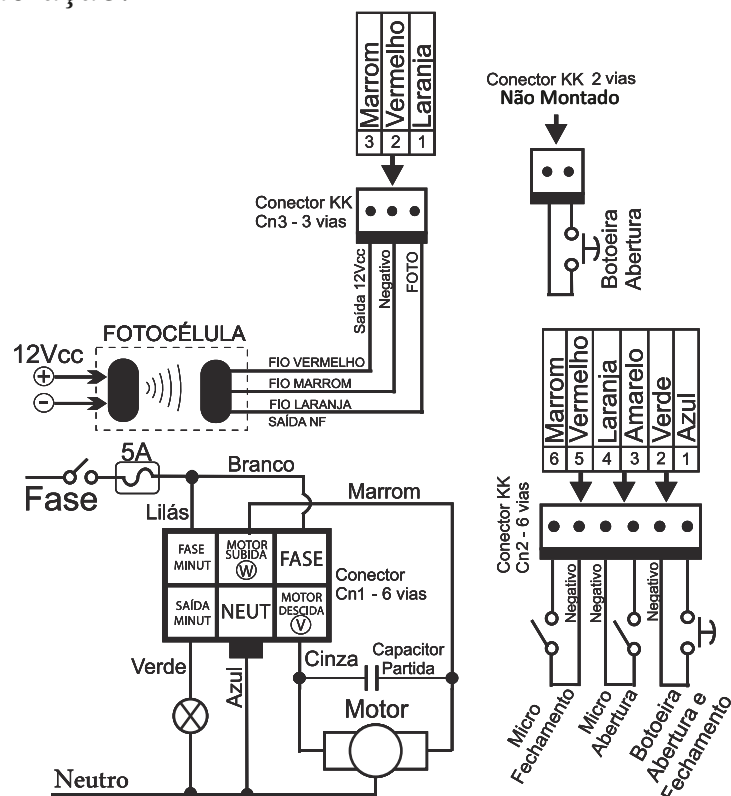
Para configurar o tempo de fechamento automático basta selecionar o jumper “FECHA. AUTO.” no tempo desejado (5, 15, 25 ou 35 segundos) ou dobrando o tempo em “TEMPO x2” (10, 30, 50 ou 70 segundos). Padrão de fábrica desabilitado, posição 0s.

15. Diagrama de ligação

Jumper Aberto: Habilitado

Jumper Fechado: Desabilitado

Função que acrescenta uma rampa de aceleração no início e no meio do percurso (caso esteja com a função parada habilitada). O tempo é padrão, sem possibilidade de alteração.



suporte@continente.ind.br
fone: (54) 3698 9945

TERMO DE GARANTIA

Prezado Cliente, a Continente assegura ao comprador, garantia contra defeitos de fabricação (mediante apresentação da NF de compra) pelo prazo de 03 meses de Garantia Legal e 09 meses de Garantia Contratual a contar da data de emissão da Nota Fiscal.

O produto que for solicitado garantia, deverá ser analisado pela Assistência técnica/Suporte técnico Continente, a fim de constatar o defeito mencionado.

Caso identificado e constatado como defeito de fabricação pela Assistência Técnica/Suporte Técnico Continente (ATC) no período da garantia, a responsabilidade da Continente fica restrita ao conserto ou substituição do produto de sua fabricação. Lembrando que a substituição ou conserto do produto não prorroga o prazo de garantia.

A GARANTIA NÃO COBRE

A Continente declara a garantia nula ou sem efeito caso o produto tenha sofrido dano provocado por mau uso, descuidos, deterioração natural, danos de terceiros, desconhecimento das instruções contidas no Manual de Instalação, falta de aterramento, instalação do produto em ambientes inadequados expostos a umidade ou calor excessivo; fenômenos da natureza, oscilação de tensão, ligação em tensão errada e descarga elétrica provocada por raios, danos causados por água, fogo e transporte inadequado; por ter sido enviado para manutenção a qualquer assistência técnica que não seja autorizada pela ATC.

A Continente reserva-se o direito de modificar, melhorar ou realizar alterações que julgar necessário, em qualquer componente do produto, a qualquer tempo e sem aviso prévio. Se necessário incorporar as alterações nos produtos já vendidos, será enviado comunicado de recolhimento dos produtos (RECALL).

Os procedimentos para envio dos produtos, constam na POLÍTICA DE ASSISTÊNCIA TÉCNICA CONTINENTE.

Cordialmente,
CONTINENTE IND.MECÂNICA

RECORTE AQUI



Maio/2023- RO2

CONTINENTE IND. MECÂNICA LTDA
CNPJ: 39.956.713/0001-69
ENDEREÇO: Rua Inspetor Valdemar Fisch Arruda, 390 | Sanvitto II
Caxias do Sul -RS | TEL. +55 54-3698-9945